

Moteur dissocié extérieur

445999

Inox

EAN 5414425100729

Informations générales

Moteur intégré	•
Amortisseur de bruit	•
Isolant	-
Isolant et avec amortisseur de bruit	-
Avec traversée murale mécanique	-
Interrupteur isolant	-

Dimensions (mm) (Fiche technique détaillée sur le site web)

Dimensions (LxPxH) (mm)	400 x 130 x 500
Diamètre de la sortie d'air (mm)	150
Diamètre de l'entrée d'air (coude)(mm)	-
Diamètre de l'entrée d'air (ouverture de la toiture)(mm)	-

Fonctions

Système de commande	En combinaison avec la hotte
Nombre de vitesses	3 + power
Température admissible min/max (°C)	-

Débit/pression et niveau sonore

Débit maximum (m3/h)	1400
----------------------	------

Débit réel maximum (m3/h) / Pression (Pa) (EN 61591)

- Vitesse 1	330/380
- Vitesse 2	520/450
- Vitesse 3	660/520
- Vitesse Power / vitesse 4	940/660

Niveau sonore (dB(A) re 1 pW/ dB(A) re 20µPa)(EN 60704-2-13)

- Vitesse 1	43/31
- Vitesse 2	49/37
- Vitesse 3	52/40
- Vitesse Power / vitesse 4	56/43

Niveau sonore mesuré côté cuisine Lwa5 (dB(A) (DIN 45635-2)

- Vitesse 1	-
- Vitesse 2	-
- Vitesse 3	-
- Vitesse Power / vitesse 4	-

Données techniques

Consommation totale max. (W)	184
Positionnement sortie d'air	en dessous
Poids moteur (kg)	11
Matériau du moteur extérieur pour toiture plate	-
Matériau du socle du moteur de toiture plate	-
Matériau de la traversée murale mécanique	-

Accessoires

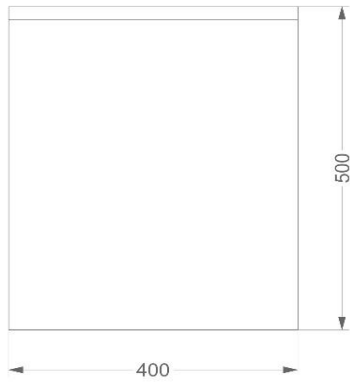
Rallonge câble pour moteur à distance (5m)	7000092
--	---------



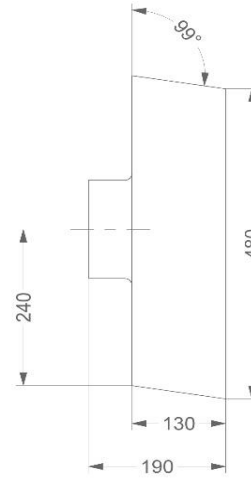
Moteur dissocié extérieur

445999
Inox

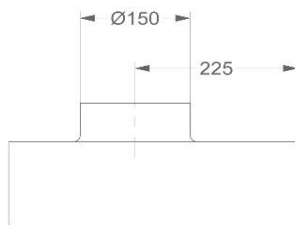
1



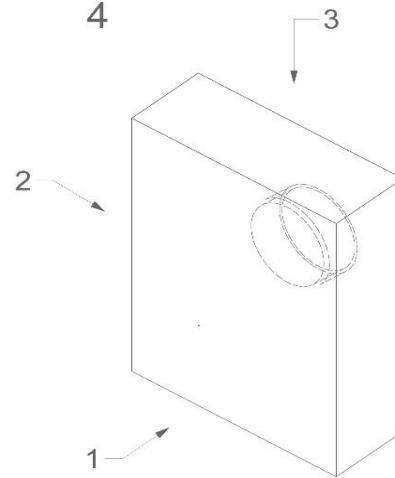
2



3



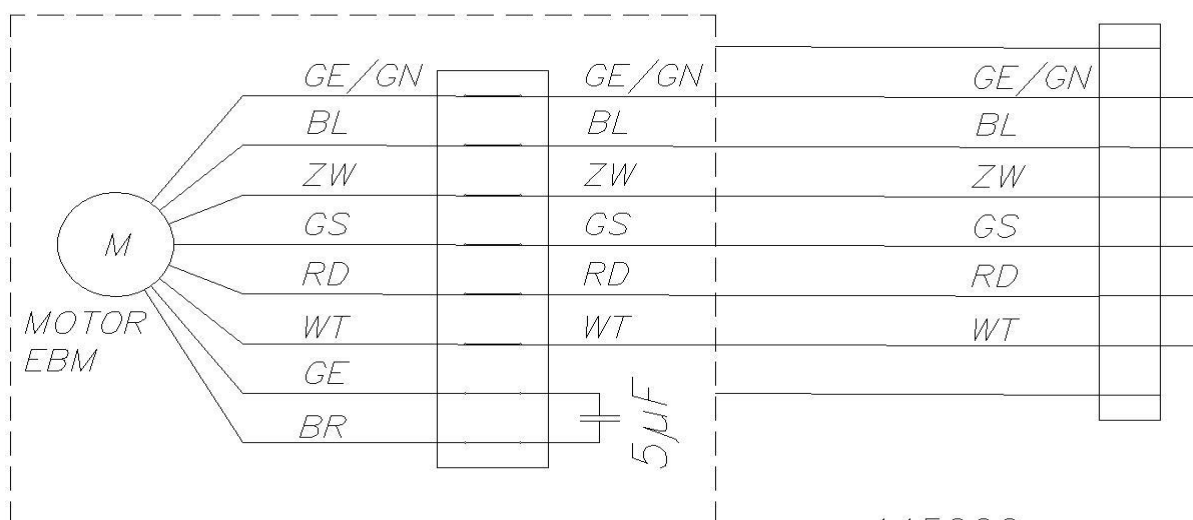
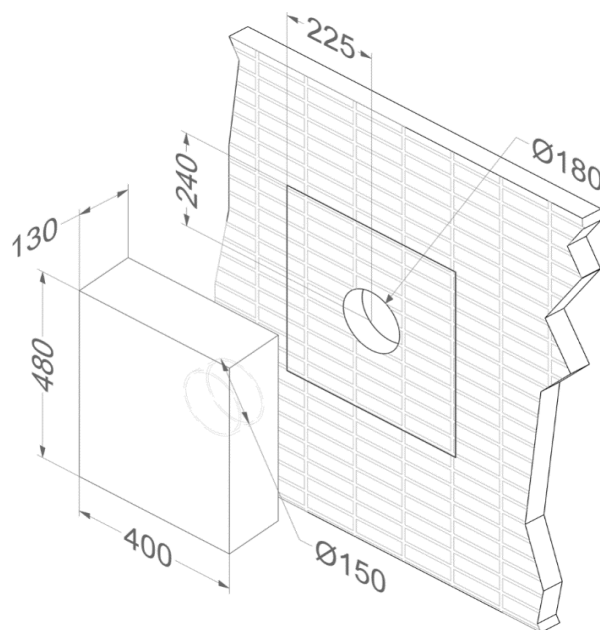
4



Moteur dissocié extérieur

445999

Inox



445999

WT	wit	blanc	weiss	white
GE/GN	geel/groen	jaune/vert	gelb/grün	yellow/green
GS	grijs	gris	grau	grey
RD	rood	rouge	rot	red
BL	blauw	bleu	blau	blue
ZW	zwart	noir	schwarz	black

